

OPZIONI

Sedile

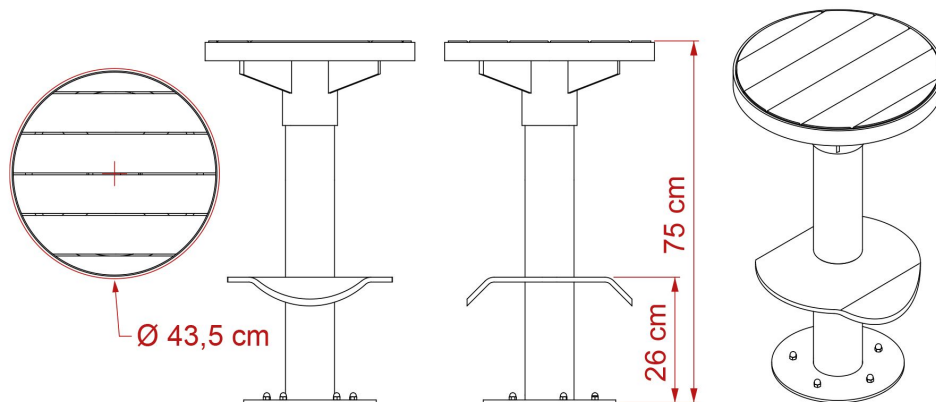
- legno duro
- legno duro di origine europea
- legno duro (finitura a olio)
- legno esotico di prima qualità

DESCRIZIONE

Sgabello da bar in acciaio inox o acciaio al carbonio zincato e verniciato a polvere in qualsiasi colore RAL con il piano rifinito in legno. Si tratta di una struttura piegata e saldata in lamiera di 3, 5 e 8 mm di spessore, che garantisce resistenza e stabilità. I mobili devono essere imbullonati al pavimento.

Lo sgabello può essere abbinato ad altri mobili della linea Scandik, in particolare ai tavoli, offrendo così una soluzione interessante per uno spazio di ristorazione o un ufficio.





DATI TECNICI GENERALI

I materiali

- costruzione - acciaio inox o acciaio al carbonio, zincato e verniciato a polvere

Dimensioni

- altezza: 75 cm
- diametro: 44 cm

ZANO



Iwona Żaczek

Prodotto:
Sedia da bar Scandik
Numero di catalogo:
17.246
Designer: Iwona Żaczek

Ai sensi della Legge polacca sul diritto d'autore e sui diritti connessi del 04.02.1994 (Gazzetta Ufficiale n. 24, punto 83). Gazzetta ufficiale n. 24, voce 83, rettificata: Gazzetta ufficiale delle leggi n. 43, voce 170) e in conformità con la legislazione dell'UE sul diritto d'autore, comprese tutte le direttive e i regolamenti dell'UE sul diritto d'autore, la società Zano Miroslaw Zarotynski si riserva il diritto d'autore sui disegni, descrizioni, modelli 3D, rendering, grafici, contenuti delle offerte, allegati alle offerte e tutti gli altri documenti. offerte e di tutti gli altri documenti. I contenuti sono proprietà intellettuale della società ZANO Miroslaw Zarotynski. L'uso delle idee, delle soluzioni, della copia, della distribuzione di foto, grafici o frammenti di grafici, descrizioni, è vietato, grafici o frammenti di grafici, testi descrittivi, a scopo di lucro, senza l'autorizzazione dell'autore. dell'autore - la società ZANO Miroslaw Zarotynski - è vietato e costituisce una violazione del diritto d'autore ed è punibile. violazione del copyright ed è punibile.