



OPZIONI

Metodo di fissaggio

- da avvitare

Logo

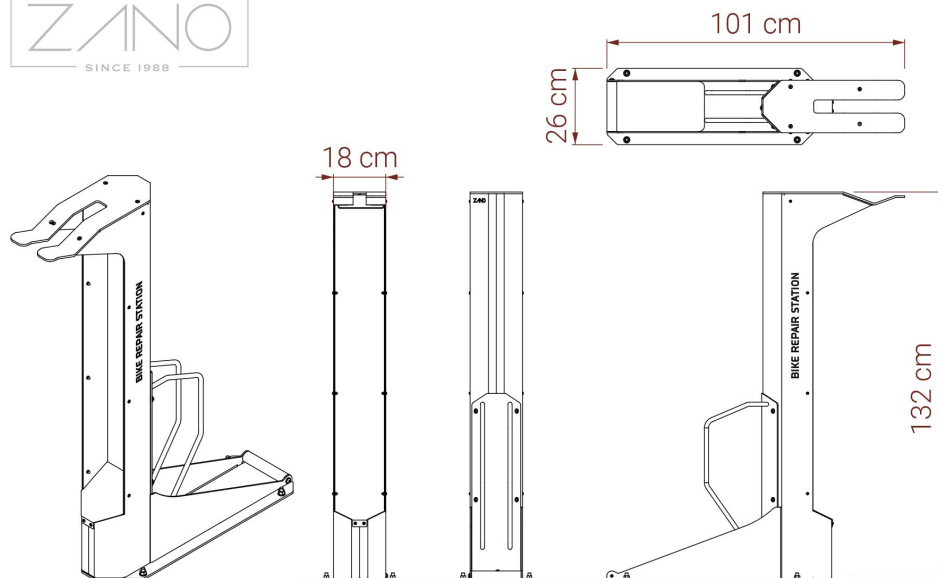
- nessuno
- incisione in acciaio inox
- tagliato in acciaio
- adesivo

DESCRIZIONE

La stazione di riparazione self-service per biciclette Stilo è progettata per riparazioni e regolazioni ad hoc delle biciclette da parte dell'utente stesso, utilizzando la struttura del dispositivo come base e gli strumenti inclusi nella dotazione della stazione di riparazione. La stazione può essere utilizzata in città per le piste ciclabili e per i viaggi a lunga distanza. Grazie alle sue dimensioni, la stazione può essere utilizzata sia da bambini che da adulti.

La stazione è realizzata in acciaio. Il cliente può scegliere un modello interamente in **acciaio inox** o in acciaio al carbonio zincato e verniciato a polvere in un determinato colore RAL. colore RAL. Nella versione verniciata, componenti come il portabiciclette superiore e la parete interna con il deposito per gli attrezzi rimangono in acciaio inox. La stazione viene montata a terra con tasselli. Gli attrezzi per la riparazione delle biciclette sono fissati alla stazione con cavi d'acciaio rivestiti in PVC per prevenire i furti.

Strumenti: **cacciavite**; in acciaio inox a croce e a testa piatta **chiavi inglesi**; acciaio inox; 13, 14, 15, 16 mm **chiavi a brugola**; acciaio inox; 2, 3, 4, 5, 6, 8 mm **pompa a mano**; compatibile con le valvole Presta e Schreder **spella catena**; 9, 10, 11...



DATI TECNICI GENERALI

I materiali

- acciaio inox o acciaio al carbonio, zincato e verniciato a polvere in colore RAL

Dimensioni

- larghezza: 26 cm
- altezza: 132 cm
- profondità: 101 cm

Peso

- 30 kg

ZANO



Iwona Żaczek

Prodotto:
Stazione di riparazione per biciclette Stilo
Numero di catalogo: **18.048.1**
Designer: Iwona Żaczek

Ai sensi della Legge polacca sul diritto d'autore e sui diritti connessi del 04.02.1994 (Gazzetta Ufficiale n. 24, punto 83). Gazzetta ufficiale n. 24, voce 83, rettificata: Gazzetta ufficiale delle leggi n. 43, voce 170) e in conformità con la legislazione dell'UE sul diritto d'autore, comprese tutte le direttive e i regolamenti dell'UE sul diritto d'autore, diritto d'autore, la società Zano Mirosław Zarotynski si riserva il diritto d'autore sui disegni, descrizioni, modelli 3D, rendering, grafici, contenuti delle offerte, allegati alle offerte e tutti gli altri documenti. offerte e di tutti gli altri documenti. I contenuti sono proprietà intellettuale della società ZANO Mirosław Zarotynski. L'uso delle idee, delle soluzioni, della copia, della distribuzione di foto, grafici o frammenti di grafici, descrizioni, è vietato, grafici o frammenti di grafici, testi descrittivi, a scopo di lucro, senza l'autorizzazione dell'autore. dell'autore - la società ZANO Mirosław Zarotynski - è vietato e costituisce una violazione del diritto d'autore ed è punibile. violazione del copyright ed è punibile.

td>

NOTA: I disegni non rispecchiano le dimensioni reali della fondazione. Si tratta solo di schemi di montaggio esemplari che tengono conto del tipo di ancoraggio e del materiale del substrato su cui il mobile deve essere fissato.

Le dimensioni della fondazione dipendono dalle condizioni di fondazione locali.



INSTALLAZIONE NELLA PAVIMENTAZIONE CON FONDAZIONE

Descrizione dell'assemblaggio

1. Prodotto ZANO
2. Fissaggio rapido o ancoraggio chimico
3. Pavimentazione in pietra / pavimentazione in calcestruzzo / lastre in pietra / lastre in calcestruzzo
4. Zavorra di sabbia (circa 2 - 4 cm)
5. Sottostruttura in aggregato di pietra
6. Fondazione in calcestruzzo, classe C16/20 (superficie superiore in calcestruzzo 10 cm sotto la superficie di pavimentazione)
7. Terreno locale



INSTALLAZIONE ALLA PAVIMENTAZIONE

Descrizione dell'assemblaggio

1. Prodotto ZANO
2. Fissaggio rapido o ancoraggio chimico
3. Pavimentazione in pietra / pavimentazione in calcestruzzo / lastre in pietra / lastre in calcestruzzo
4. Zavorra di sabbia (circa 2 - 4 cm)
5. Sottostruttura in aggregato di pietra
6. Terreno locale



MONTAGGIO SU CEMENTO/ASFALTO

Descrizione dell'assemblaggio

1. Prodotto ZANO
2. Fissaggio rapido o ancoraggio chimico
3. Superficie fissa indurita, ad esempio cemento o asfalto
4. Fondazione in calcestruzzo, classe C16/20 (superficie superiore in calcestruzzo 10 cm sotto la superficie di pavimentazione)
5. Sottostruttura in aggregato di pietra
6. Zavorra di sabbia (circa 2 - 4 cm)
7. Terreno locale



MONTAGGIO SU FONDAZIONE IN CALCESTRUZZO

Descrizione dell'assemblaggio

1. Prodotto ZANO
2. Fissaggio rapido o ancoraggio chimico
3. Fondazione in calcestruzzo, classe C16/20 (superficie superiore in calcestruzzo 10 cm sotto la superficie di pavimentazione)
4. Terreno locale